



AC Magnetic Starters Arrancadores magnéticos de ca (~) Démarreurs magnétiques CA

Class Clase Classe	Type Tipo Type	Series Serie Série	Form Forma Forme	Size Tamaño Taille	Poles (P) Polos (P) Pôles (P)
8536	SGO	B	—	5	3

Retain for future use. / Conservar para uso futuro. / À conserver pour usage ultérieur.

Introduction

This bulletin provides assembly, modification, and parts ordering instructions for Class 8536 starters incorporating the Motor Logic™ solid-state overload relay (SSOLR). To identify parts, refer to Figure 1.

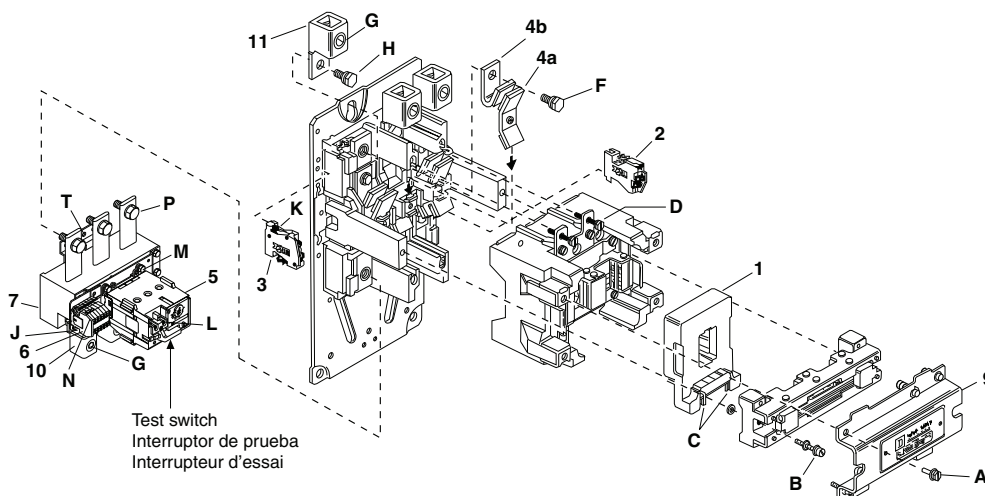
Introducción

Este boletín proporciona las instrucciones para el montaje, la modificación y la solicitud de piezas de los arrancadores clase 8536 con el relevador de sobrecarga de estado sólido (RSES) Motor Logic™. Para identificar las piezas, consulte la figura 1.

Introduction

Ce bulletin contient les directives d'assemblage, de modification et de commande de pièces pour les démarreurs de classe 8536 incorporant le relais de surcharge transistorisé (RSCT) Motor Logic^{MC}. Pour identifier les pièces, consulter la figure 1.

Figure / Figura / Figure 1 :
Assembly / Ensamble /
Assemblage



⚠ DANGER / PELIGRO / DANGER

HAZARD OF ELECTRIC SHOCK, EXPLOSION, OR ARC FLASH

Disconnect all power before working on equipment. On Form S devices, also disconnect the separate control power source.

Failure to follow these instructions will result in death or serious injury.

PELIGRO DE DESCARGA ELÉCTRICA, EXPLOSIÓN O DESTELLO POR ARQUEO

Desenergice el equipo antes de realizar cualquier trabajo en él. En los dispositivos forma S, desconecte también la fuente de alimentación de control independiente.

El incumplimiento de estas instrucciones podrá causar la muerte o lesiones serias.

RISQUE D'ÉLECTROCUTION, D'EXPLOSION OU D'ÉCLAIR D'ARC

Coupez l'alimentation de l'appareil avant d'y travailler. Sur les dispositifs de type S, déconnectez également la source d'alimentation de contrôle distinct.

Si ces directives ne sont pas respectées, cela entraînera la mort ou des blessures graves.

⚠ CAUTION / PRECAUCIÓN / ATTENTION

DEVICE MAY NOT DROP OUT

Maximum control wire length is less for a Series B device than for a Series A device. Verify that the control wire length is less than the maximum specified in Table 6 on page 15.

Failure to follow these instructions can result in injury or equipment damage.

ES POSIBLE QUE EL DISPOSITIVO NO PUEDA DESACTIVARSE

La longitud máxima del cable de control es menor para un dispositivo serie B que para un dispositivo serie A. Verifique que la longitud del cable de control sea menor que la longitud máxima especificada en la tabla 6, página 15.

El incumplimiento de estas instrucciones puede causar lesiones o daño al equipo.

LE DISPOSITIF PEUT NE PAS POUVOIR ÊTRE MIS AU REPOS

La longueur maximale du câble de contrôle est inférieure pour un dispositif de série B que pour un dispositif de série A. Vérifier si la longueur du câble de contrôle est inférieure à la longueur maximum spécifiée dans le tableau 6 à la page 15.

Si ces directives ne sont pas respectées, cela peut entraîner des blessures ou des dommages matériels.

NOTICE / AVISO / AVIS

BLOCKED OR JAMMED OPERATION

- Remove the blocking foam from between the coil and cover before energizing the device.
- Do not remove the blocking foam until the controller installation is complete.

Failure to follow these instructions can prevent the controller from energizing and/or result in equipment damage.

FUNCIONAMIENTO BLOQUEADO O TRABADO

- Retire la espuma de bloqueo que se encuentra entre la bobina y la cubierta antes de energizar el dispositivo.
- No retire la espuma de bloqueo sino hasta haber terminado la instalación del controlador.

El incumplimiento de estas instrucciones puede evitar que se energice el controlador y/o puede causar daño al equipo.

FONCTIONNEMENT BLOQUÉ OU COINCÉ

- Retirez la mousse de blocage entre la bobine et le couvercle avant de mettre le dispositif sous tension.
- Ne retirez pas la mousse de blocage tant que l'installation du contrôleur n'est pas terminée.

Si ces directives ne sont pas respectées, cela empêchera la mise sous tension du contrôleur ou entraînera des dommages matériels.

Installation

Auxiliary Contacts

All contactors and starters feature a normally open (N.O.) holding circuit contact. N.O. or normally closed (N.C.) auxiliary contacts can be added in the field. Table 7 on page 16 lists Class and Type. Bulletin 30072-013-21 and the *Digest* contain application information.

Cover Mounted Control Units

NEMA 1, 4, and 12 enclosures contain three punched holes with closing plates for field addition of the kits listed in Table 1.

Instalación

Contactos auxiliares

Todos los contactores y arrancadores contienen un contacto del circuito de sostén normalmente abierto (N.A.). Los contactos auxiliares normalmente cerrados (N.C.) o N.A. se pueden instalar en campo. La tabla 7 en la página 16 enumera la clase y el tipo. El boletín 30072-013-21 y el *Compendiado* contienen información sobre sus aplicaciones.

Unidades de control para montaje en la cubierta

Los gabinetes NEMA 1, 4 y 12 contienen tres agujeros perforados con placas de cierre para instalar en campo los accesorios que figuran en la tabla 1.

Installation

Contactos auxiliares

Tous les contacteurs et les démarreurs sont dotés d'un contact de circuit de retenue normalement ouvert (N.O.). Des contacts auxiliaires N.O. ou normalement fermés (N.F.) peuvent être ajoutés sur place. Le tableau 7 à la page 16 contient la liste des classes et types. Le bulletin 30072-013-21 et le *Digest* contiennent des renseignements relatifs aux applications.

Unités de contrôle montées sur le couvercle

Les coffrets NEMA 1, 4 et 12 contiennent trois trous poinçonnés avec des plaques de fermeture pour ajouter sur place les kits indiqués au tableau 1.

Table / Tabla / Tableau 1 : Field Modification / Modificación en campo / Modification sur place

Kit, Class 9999	Accesorio, clase 9999	Kit, classe 9999	Type / Tipo / Type	Form / Forma / Forme
Push Button, Start-Stop	Botón pulsador, arranque-paro	Bouton-poussoir, Démarrage-Arrêt	SA3	A
Push Button, On-Off	Botón pulsador, encendido-apagado	Bouton-poussoir, Marche-Arrêt	SA3	A3
Selector Switch, Hand-Off-Auto	Interruptor selector, manual-paro-auto	Sélecteur, Manuel-Arrêt-Auto	SC8	C
Red Pilot Light	Lámpara piloto roja	Lampe témoin rouge	SP28R [1]	P1

¹ For 120 V only. For other voltages, use Class 9001 Type KP units. / Para 120 V~ solamente. Para otras tensiones, utilice las unidades clase 9001 tipo KP. / Pour 120 V seulement. Pour d'autres tensions, utiliser les unités de classe 9001 type KP.

Wiring

Use only **copper** wire on device power and control terminals. See Table 2 for suitable wire size.

Alambrado

Use sólo conductores de **cobre** en las terminales de alimentación y de control del dispositivo. Consulte la tabla 2 para obtener el tamaño de conductor adecuado.

Câblage

Utiliser uniquement des fils en **cuivre** sur les bornes d'alimentation et de contrôle du dispositif. Voir le tableau 2 pour obtenir le calibre du fil approprié.

Table / Tabla / Tableau 2 : Wire Size / Calibre del conductor / Calibre du fil

Terminals	Terminales	Bornes	AWG	mm ²
Pressure wire control terminals (solid or stranded wire)	Terminales a presión de los conductores de control (cable sencillo o trenzado)	Bornes à pression de fils de contrôle (conducteur rigide ou toronné)	16–12	1,5–4
Box lugs	Zapatatas tipo caja	Cosses carrées	4–500 kcmil	25–240

Short-Circuit Current Ratings

The starter is suitable for use on a circuit capable of delivering not more than 10,000 rms symmetrical A, 600 V~ maximum, when protected by branch-circuit overcurrent protection in accordance with the National Electrical Code (NEC) and/or other applicable electrical codes.

The starter is also suitable for use on a circuit capable of delivering not more than 100,000 rms symmetrical A, 600 V~ maximum, when protected by Class J or T fuses with a maximum rating of 400 A; or 480 V~ maximum when protected by a circuit breaker with a maximum rating of 400 A.

Minimum enclosure volume is 8,600 cu in. For a circuit capable of delivering more than 10,000 rms symmetrical A, the equipment enclosure must have a minimum of five fastening points or a piano hinge and three fastening points.

Provide overcurrent protection for control circuits in accordance with the NEC and/or other applicable electrical codes.

Valor nominal de aguante al cortocircuito

El arrancador es adecuado para su uso en un circuito capaz de suministrar no más de 10 000 A simétricos rcm, 600 V~ como máximo cuando es protegido contra sobrecorriente por el circuito derivado según lo establecido por el código eléctrico nacional (NEC de EUA), NOM-001-SEDE y/o demás códigos eléctricos aplicables.

El arrancador también es adecuado para su uso en un circuito capaz de suministrar no más de 100 000 A simétricos rcm, 600 V~ como máximo cuando está protegido por fusibles clase J o T de 400 A nominales; o 480 V~ como máximo cuando es protegido por un interruptor automático con una corriente nominal máxima de 400 A.

El volumen mínimo del gabinete es de 141 000 cm³ (8 600 pulg³). Para un circuito capaz de suministrar más de 10 000 A simétricos rcm, el gabinete del equipo debe tener un mínimo de cinco puntos de sujeción o bien, una bisagra tipo piano y tres puntos de sujeción.

Proporcione protección contra sobrecorriente a los circuitos de control de acuerdo con las normas del código nacional eléctrico (NEC de EUA), NOM-001-SEDE y demás códigos eléctricos locales correspondientes.

Valeur nominale de tenue aux courts-circuits

Le démarreur convient à une utilisation sur un circuit capable de fournir pas plus de 10 000 A RMS symétriques, à 600 V~ maximum, lorsqu'il est protégé contre la surintensité des circuits de dérivation conformément au Code national de l'électricité (NEC; É.-U.) et aux autres codes électriques en vigueur.

Le démarreur convient aussi à une utilisation sur un circuit capable de fournir pas plus de 100 000 A RMS symétriques, à 600 V~ maximum quand il est protégé par un fusible classe J ou T d'une intensité nominale maximale de 400 A; ou à 480 V~ maximum quand il est protégé par un disjoncteur d'une intensité nominale maximale de 400 A.

Le volume minimum du coffret est de 8600 po³. Pour un circuit capable de fournir plus de 10 000 A RMS symétriques, le coffret de l'appareil doit avoir un minimum de cinq points de fixation ou une charnière de piano et trois points de fixation.

Fournir un dispositif de protection contre les surintensités des circuits de contrôle conformément au NEC (É.-U.) et aux autres codes électriques en vigueur.

Overload Relay

Relevador de sobrecarga

Relais de surcharge

⚠ DANGER / PELIGRO / DANGER

HAZARDOUS VOLTAGE ON SECONDARY

- Do not energize the starter without the current transformer leads connected to the SSOLR.
- Current transformers that power the SSOLR can develop dangerous voltage if energized without loads on the secondary. This voltage will be present at the current transformer leads.

Failure to follow these instructions will result in death, serious injury, or equipment damage.

TENSION PELIGROSA EN EL SECUNDARIO

- No energice el arrancador sin antes haber conectado los conductores del transformador de corriente al RSES.
- Los transformadores de corriente que alimentan al RSES pueden producir tensiones peligrosas si se energizan sin una carga en sus terminales secundarias. Esta tensión estará presente en los conductores del transformador de corriente.

El incumplimiento de estas instrucciones podrá causar la muerte, lesiones serias o daño al equipo.

TENSION DANGEREUSE SUR LE SECONDAIRE

- Ne mettez pas le démarreur sous tension sans les fils du transformateur de courant raccordés au RSCT.
- Les transformateurs de courant qui alimentent le RSCT peuvent développer une tension dangereuse s'ils sont mis sous tension sans charge sur leurs bornes secondaires. Cette tension sera présente aux fils conducteurs du transformateur de courant.

Si ces directives ne sont pas respectées, cela entraînera la mort, des blessures graves ou des dommages matériels.

A Motor Logic SSOLR with trip class selection is provided on the starters. It protects three-phase motors from overload and phase loss or phase unbalance. The overload relay has the following features:

- 3:1 current adjustment range
 - 45–135 A (135 A SSOLR)
 - 90–270 A (270 A SSOLR)
- -25 to +70 °C operating range
- Class 10 or 20 operation (selectable)
- Overload contacts— A600/P300 rated
- Auxiliary contacts (optional)— A600/P300 rated
- Permanent tamper guard
- Visible trip indication
- Self powered
- Trip-free operation
- Thermal memory
- 50/60 Hz operation
- Available remote reset

Los arrancadores incluyen un RSES Motor Logic con selección de clase de disparo. Protege a los motores de tres fases contra sobrecargas y pérdidas de fase o desequilibrio de fase. El relevador de sobrecarga tiene las siguientes características:

- Gama de ajuste del selector de la corriente con una relación de 3:1
 - 45–135 A (RSES de 135 A)
 - 90–270 A (RSES de 270 A)
- Gama de funcionamiento de -25 a +70°C
- Funcionamiento de clase 10 ó 20 (seleccionable)
- Contactos de sobrecarga— de clasificación A600 o P300
- Contactos auxiliares (opcionales)— de clasificación A600 o P300
- Protección permanente contra manipulación no autorizada
- Indicador visible de disparo
- Autoalimentado
- Funcionamiento sin disparo
- Memoria térmica
- Funcionamiento de 50 ó 60 Hz
- Restablecimiento remoto disponible

Un RSCT Motor Logic avec la sélection classe de déclenchement est fourni sur les démarreurs. Il protège les moteurs triphasés de toute surcharge et de perte de phase ou de déséquilibre de phase. Le relais de surcharge possède les caractéristiques suivantes :

- Gamme du cadran de réglage du courant 3:1
 - 45–135 A (RSCT de 135 A)
 - 90–270 A (RSCT de 270 A)
- Gamme de fonctionnement de -25 à +70 °C
- Fonctionnement de classe 10 ou 20 (au choix)
- Contacts de surcharge— val. nom. A600/P300
- Contacts auxiliaires (optionnels)— val. nom. A600/P300
- Protection permanente contre les altérations non autorisées
- Indicateur visible de déclenchement
- Auto-alimenté
- Fonctionnement à déclenchement libre
- Mémoire thermique
- Fonctionnement à 50 ou 60 Hz
- Réinitialisation à distance disponible

Adjustment

For continuous-rated motors having a service factor (SF) of 1.0, set the SSOLR current adjustment dial to 90% of the motor's full-load current (MFLC). For continuous-rated motors having a service factor of 1.15 to 1.25, set the SSOLR current adjustment dial to the MFLC.

Examples using a 270 A SSOLR

- MFLC = 200 A, SF = 1.0
SSOLR Dial Setting =
90% of 200 = 180 A
- MFLC = 200 A, SF = 1.25
SSOLR Dial Setting = 200 A

Trip Class Selection

Select the trip class by placing the SSOLR trip class selector switch to the appropriate position (class 10 or 20).

Ajustes

Para los motores de servicio continuo con factor de servicio (FS) de 1,0, ajuste el selector de la corriente del RSES en el 90% de la corriente a plena carga del motor (CPCM). Para los motores de potencia continua con factor de servicio de 1,15 a 1,25, ajuste el selector de la corriente del RSES en la CPCM.

Ejemplos utilizando un RSES de 270 A:

- CPCM = 200, FS = 1,0
Ajuste del selector del RSES =
90% de 200 = 180 A
- CPCM = 200, FS = 1,25
Ajuste del selector del RSES = 200 A

Selección de la clase de disparo

Seleccione la clase de disparo deseada colocando el interruptor selector de la clase de disparo del RSES en la posición adecuada (clase 10 ó 20).

Réglage

Pour les moteurs à service continu possédant un facteur de service (FS) de 1,0, amener le cadran de réglage du courant du RSCT à 90 % du courant de pleine charge du moteur (CPCM). Pour les moteurs à service continu possédant un FS entre 1,15 et 1,25, amener le cadran de réglage du courant du RSCT au CPCM.

Exemples en utilisant un RSCT de 270 A :

- CPCM = 200, FS = 1,0
Réglage du cadran du RSCT =
90 % de 200 A = 180 A
- CPCM = 200, FS = 1,25
Réglage du cadran du RSCT = 200 A

Sélection de classe de déclenchement

Sélectionner la classe de déclenchement désirée en amenant le sélecteur de classe du RSCT à la position appropriée (classe 10 ou classe 20).

Trip Current Rating

The trip current rating is 1.25 times the SSOLR current adjustment dial setting. Thus, the trip current ratings in the previous examples would be approximately 225 A for the 1.0 service factor ($1.25 \times 180 = 225$) and approximately 250 A for the 1.25 service factor ($1.25 \times 200 = 250$).

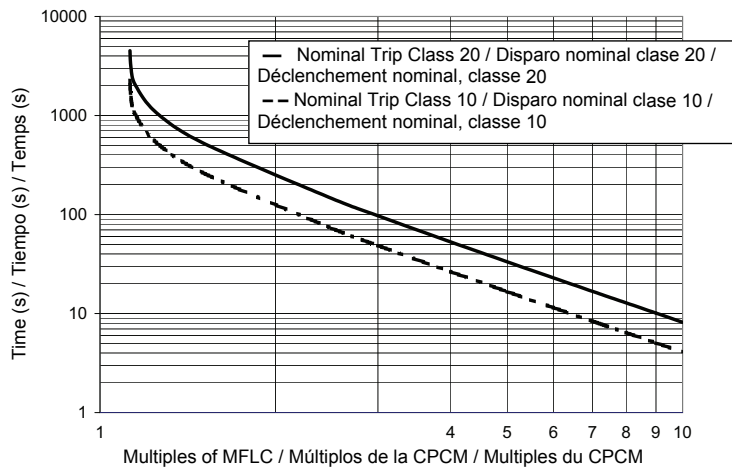
Valor nominal de la corriente de disparo

El valor nominal de la corriente de disparo es 1,25 veces el ajuste del selector de la corriente del RSES. Por lo tanto, los valores nominales de la corriente de disparo de los ejemplos previos son aproximadamente 225 A para el factor de servicio de 1,0 ($1,25 \times 180 = 225$) y aproximadamente 250 A para el factor de servicio de 1,25 ($1,25 \times 200 = 250$).

Valeur nominale du courant de déclenchement

La valeur nominale du courant de déclenchement est de 1,25 fois le réglage du cadran de réglage du courant du RSCT. Par conséquent, les valeurs nominales du courant de déclenchement de l'exemple précédent sont d'environ 225 A pour le facteur de service de 1,0 ($1,25 \times 180 = 225$) et d'environ 250 A pour le facteur de service de 1,25 ($1,25 \times 200 = 250$).

Figure / Figura / Figure 2 : Trip Curves / Curvas de disparo / Courbes de déclenchement



Operation

The SSOLR monitors the motor current during start and run conditions and protects the motor against overload, phase loss, and phase unbalance. A mechanically latched trip mechanism opens (unlatches) in the event of a protective trip, opening the N.C. *overload* contacts at terminals 95 and 96. When the SSOLR trips, a yellow marker appears in the viewing window on the front of the SSOLR.

Funcionamiento

El RSES monitorea la corriente del motor durante el arranque y el funcionamiento, además protege al motor contra sobrecargas, pérdidas de fase y desequilibrio de fase. Un mecanismo de disparo de enganche mecánico se abre (se desengancha) en caso de un disparo protector abriendo los contactos de *sobrecarga* N.C. en las terminales 95 y 96. Cuando el RSES se dispara, una ventana de observación en la parte frontal del RSES muestra un marcador amarillo.

Fonctionnement

Le RSCT surveille le courant du moteur pendant le démarrage et le fonctionnement normal en plus de la protection du moteur contre la surcharge, la perte de phase et le déséquilibre de phase. Un mécanisme de déclenchement verrouillé mécaniquement ouvre (se déverrouille) lors d'un déclenchement en protection, ouvrant les contacts NF de *surcharge* aux bornes 95 et 96. Lorsque le RSCT se déclenche, un marqueur jaune apparaît dans la fenêtre à l'avant du RSCT.

Overload

When the SSOLR detects motor currents in excess of 125% of the current adjustment dial setting, the *overload* contacts open and the *optional auxiliary* contacts change state (N.O. contacts close and N.C. contacts open). The time required for the SSOLR to trip depends on:

- The current value
- The SSOLR trip class (10 or 20)
- The time elapsed since the last trip

The SSOLR meets NEMA standards for a 1.15 service factor motor. This means that the SSOLR **must not trip for currents that are 100%** of its current adjustment dial setting, and that it **must trip for currents that are 125%** of its current adjustment dial setting. Refer to "Adjustment" on page 5 for applications involving motors with service factors other than 1.15.

The overload function of the SSOLR is an inverse time function—*the higher the level of current causing the trip, the quicker the trip occurs.* See Figure 2 on page 6.

Phase Loss (Three Phase)

The phase loss circuitry initiates a trip within 3 seconds if:

- A current unbalance of 75% or greater is present.
- One of the three phase currents is not present.

The phase loss circuitry can detect a phase loss in either the primary or secondary of a star-delta or delta-star transformer.

Sobrecarga

Cuando el RSES detecta una corriente del motor que excede el 125% del ajuste del selector de la corriente, los contactos de *sobrecarga* se abren y los contactos *auxiliares opcionales* cambian de estado (los contactos N.A. se cerrarán y los contactos N.C. se abrirán). El tiempo necesario para que se dispare el RSES depende de:

- el valor de la corriente
- la clase (10 ó 20) de disparo del RSES
- el tiempo transcurrido desde el último disparo

El RSES está diseñado para cumplir con las normas de NEMA en lo que se refiere a motores con un factor de servicio de 1,15. Esto significa que el RSES **no debe dispararse para las corrientes que se encuentran al 100%** del ajuste del selector de la corriente y **debe dispararse para las corrientes que se encuentran al 125%** del ajuste del selector de la corriente. Consulte la sección "Ajustes" en la página 5 para obtener información sobre aplicaciones de motores con factores de servicio distintos a 1,15.

La función de sobrecarga del RSES es una función de tiempo inverso—*entre más alto el nivel de la corriente que provoca el disparo, más rápido se produce el disparo (vea la figura 2 en la página 6).*

Pérdida de fase (tres fases)

Los circuitos de detección de pérdida de fase inician un disparo dentro de 3 segundos si:

- hay un desequilibrio de corriente del 75% o mayor.
- no está presente una de las corrientes de tres fases.

Los circuitos de detección de pérdida de fase pueden detectar una pérdida de fase ya sea en el primario o secundario de un transformador estrella-delta o delta-estrella.

Surcharge

Lorsque le RSCT détecte des courants de moteurs qui atteignent 125 % du réglage du cadran de courant, les contacts de *surcharge* ouvrent et les contacts *auxiliaires optionnels* changent d'état (les contacts N.O. fermeront et les contacts N.F. ouvriront). Le temps nécessaire au déclenchement du RSCT dépend :

- de la valeur du courant
- de la classe (10 ou 20) de déclenchement du RSCT
- du temps écoulé depuis le dernier déclenchement

Le RSCT est conçu pour se conformer aux normes NEMA pour les moteurs ayant un facteur de service de 1,15. Cela signifie que le RSCT **ne doit pas se déclencher pour des courants qui sont à 100 %** du réglage du cadran de courant et qu'il **doit se déclencher pour des courants qui sont à 125 %** de ce réglage. Consulter la section « Réglage » à la page 5 pour des applications impliquant des moteurs avec des facteurs de service autres que 1,15.

La fonction de surcharge du RSCT est une fonction à retard inverse—*plus le courant qui entraîne un déclenchement est élevé, plus le déclenchement est rapide (voir la figure 2 à la page 6).*

Perte de phase (triphase)

Les circuits de détection de perte de phase initient un déclenchement en 3 secondes si :

- un déséquilibre de courant de 75% ou supérieur est présent
- un des courants triphasés n'est pas présent.

Les circuits de détection de perte de phase détectent une perte de phase du primaire ou du secondaire d'un transformateur étoile-triangle ou triangle-étoile.

Phase Unbalance (Three Phase)

As the phase unbalance increases, the internal circuitry adjusts the motor thermal model to simulate the increased heating and accelerates the tripping of the SSOLR.

To protect lightly loaded motors, the phase loss / phase unbalance detection circuitry is fully operational at currents as low as 75% of the minimum current adjustment dial setting.

Resetting the SSOLR

The SSOLR is reset by pressing the Reset lever on the front of the device. Since the overload relay trip function is a "trip-free" design, *it cannot be overridden by holding down the Reset lever.*

Functional Test

To test for proper operation of the *overload* contacts:

1. **Disconnect all power.**
De-energize the starter and disconnect the control circuit power.
2. With a small, flat-blade screwdriver, slide the test switch to the right. (The test switch is located on the bottom of the SSOLR. See Figure 1 on page 1). This operates the trip mechanism, opening the N.C. overload contacts at terminals 95 and 96.
3. Verify proper operation of the overload contacts, then reset the device by depressing the Reset lever.
4. Reconnect the control circuit power and re-energize the starter as required.

Desequilibrio de fase (tres fases)

A medida que aumenta el desequilibrio de fase, los circuitos internos ajustan el modelo térmico del motor para simular el aumento de calentamiento y aceleran el disparo del RSES.

Para proteger los motores de carga ligera, estos circuitos de detección de pérdida de fase/desequilibrio de fase funcionan totalmente en corrientes tan bajas como el 75% del ajuste mínimo del selector de la corriente.

Restablecimiento del RSES

El RSES se restablece al presionar la barra de restablecimiento situada en la parte frontal del dispositivo. Como el relevador de sobrecarga cuenta con una función de diseño "sin disparo", *ésta no puede ser modificada al presionar y sostener la barra de restablecimiento hacia abajo.*

Prueba de funcionalidad

Para verificar el funcionamiento correcto de los contactos de *sobrecarga*:

1. **Desconecte toda la alimentación.**
Desenergice el arrancador y desconecte la alimentación del circuito de control.
2. Con un destornillador de punta plana, deslice hacia la derecha el interruptor de prueba ubicado en la parte inferior del RSES (vea la figura 1 en la pagin 1). Esto hará funcionar el mecanismo de disparo, abriendo los contactos de sobrecarga N.C. en las terminales 95 y 96.
3. Una vez que se haya verificado el funcionamiento correcto de los contactos de sobrecarga, restablezca el dispositivo presionando la barra de restablecimiento.
4. Vuelva a conectar la alimentación del circuito de control y vuelva a energizar el arrancador a medida que sea necesario.

Déséquilibre de phase (triphase)

Alors que le déséquilibre de phase augmente, les circuits internes ajustent le modèle thermique du moteur pour simuler l'augmentation de chaleur et accélèrent le déclenchement du RSCT.

Pour protéger les moteurs légèrement chargés, ces circuits de détection de perte ou de déséquilibre de phase sont pleinement opérationnels pour des courants aussi faibles que 75 % du réglage minimum du cadran de courant.

Réinitialisation du RSCT

Le RSCT est réinitialisé en appuyant sur la barre de réarmement à l'avant du dispositif. Comme la fonction de déclenchement du relais de surcharge est du type à « déclenchement libre », *elle ne peut pas être outrepassée en tenant la barre de réarmement en position abaissée.*

Essai de fonctionnement

Pour vérifier le bon fonctionnement des contacts de *surcharge* :

1. **Mettre l'ensemble hors tension.**
Couper l'alimentation du démarreur et celle du circuit de contrôle.
2. Faire glisser l'interrupteur d'essai vers la droite avec un petit tournevis à lame plate. (L'interrupteur d'essai est situé en bas du RSCT. Voir la figure 1 à la page 1.) Cela actionnera le mécanisme de déclenchement, ouvrant ainsi les contacts de surcharge N.F. aux bornes 95 et 96.
3. Dès que le bon fonctionnement des contacts de surcharge a été vérifié, réinitialiser le dispositif en appuyant sur la barre de réarmement.
4. Réalimenter le circuit de contrôle et le démarreur au besoin.

Troubleshooting

Diagnóstico de problemas

Dépannage

Table / Tabla / Tableau 3 : Troubleshooting Procedures / Procedimientos de diagnósticos de problemas / Procédures de dépannage

Problem Problema Problème	Possible Causes / Causas posibles / Causes possibles	Corrective Action / Acción correctiva / Action corrective
SSOLR trips on start-up (greater than 3 seconds). El RSES se dispara durante el arranque (por más de 3 segundos). Le RSCT se déclenche au démarrage (plus de 3 secondes).	Excessive motor load or undersized motor. Carga excesiva del motor o tamaño del motor inadecuado. Charge excessive du moteur ou moteur trop petit.	Remove the excessive motor load, or resize the motor. / Retire la carga excesiva del motor o cambie el tamaño del motor. Enlever la charge excessive du moteur ou choisir le bon moteur.
	Wrong overload trip class selected for the application. Selección incorrecta de la clase de disparo de sobrecarga para la aplicación. Mauvaise classe de déclenchement en surcharge choisie pour l'application.	Change the trip class from 10 to 20. Cambie el disparo de la clase 10 a la 20. Changer la classe de déclenchement de 10 à 20.
	Incorrect SSOLR current adjustment dial setting. Ajuste incorrecto del selector de la corriente del RSES. Mauvais réglage du cadran du courant du RSCT.	Adjust the overload current setting according to the MFLC. Ajuste la corriente de sobrecarga según la CPCM. Régler le courant de surcharge selon le CPCM.
	Use of an electronic DC injection brake. Uso del freno electrónico de inyección de c.d. (---). Utilisation d'un frein électronique à injection de CC.	Do not use electronic DC injection brakes with the SSOLR. No utilice el freno electrónico de inyección de c.d. (---) con RSES. Ne pas utiliser de frein électronique à injection de CC avec les RSCT.
SSOLR trips on start-up (less than 3 seconds). El RSES se dispara durante el arranque (por menos de 3 segundos). Le RSCT se déclenche au démarrage (moins de 3 secondes).	Motor branch circuit fuse is blown. Fusible quemado en el circuito derivado del motor. Fusible du circuit d'artère du moteur fondu.	Replace the blown motor branch fuse(s). Reemplace los fusibles quemados del circuito derivado del motor. Remplacer les fusibles fondus du circuit d'artère du moteur.
	Loose motor branch circuit connection. Conexión suelta del circuito derivado del motor. Raccord du circuit d'artère du moteur desserré.	Tighten the motor branch circuit connection. Apriete la conexión del circuito derivado del motor. Resserrer le raccord du circuit d'artère du moteur.
	Voltage unbalance on the feeder. Desequilibrio en la tensión en el alimentador. Déséquilibre de tension sur le circuit d'alimentation.	Correct the voltage unbalance on the feeder. Corrija el desequilibrio de la tensión en el alimentador. Corriger le déséquilibre de tension du circuit d'alimentation.
	Damage in one or more motor windings. Daño en uno o más devanados del motor. Un ou plusieurs enroulements de moteur endommagés.	Check the motor winding impedance and rewind if necessary. Revise la impedancia del devanado del motor y vuelva a bobinar si fuese necesario. Vérifier l'impédance des enroulements du moteur et refaire les enroulements si nécessaire.
	Loss of phase in the primary of a wye-delta or delta-wye transformer. Pérdida de fase en el primario de un transformador estrella-delta o delta-estrella. Perte de phase dans le primaire d'un transformateur étoile-triangle ou triangle-étoile	Replace the blown fuse(s) or tighten the loose connections. Reemplace los fusibles quemados o apriete las conexiones sueltas. Remplacer les fusibles fondus ou resserrer les raccords desserrés.
	Failure to pass phase conductors through all three windows of the SSOLR. Los conductores de fase no se pasaron por las tres ventanas del RSES. Les conducteurs de phase n'ont pas tous été passés dans les trois fenêtres du RSCT.	Pass the phase conductors in the same direction through the respective windows in the SSOLR. Pase los conductores de fase en la misma dirección por las ventanas respectivas en el RSES. Passer les conducteurs de phase dans le même sens à travers les fenêtres correspondantes du RSCT.
SSOLR trips during normal running El RSES se dispara durante el funcionamiento normal Le RSCT se déclenche en fonctionnement normal	Excessive motor load or undersized motor. Carga excesiva del motor o tamaño del motor inadecuado. Charge excessive du moteur ou moteur trop petit.	Remove the excessive motor load, or resize the motor. / Retire la carga excesiva del motor o cambie el tamaño del motor. Enlever la charge excessive du moteur ou choisir le bon moteur.
	Incorrect SSOLR current adjustment dial setting. Ajuste incorrecto del selector de la corriente del RSES. Mauvais réglage du cadran du courant du RSCT.	Adjust the overload current setting according to the MFLC. Ajuste la corriente de sobrecarga según la CPCM. Régler le courant de surcharge selon le CPCM.
	Voltage unbalance on the feeder. Desequilibrio en la tensión en el alimentador. Déséquilibre de tension sur le circuit d'alimentation.	Correct the voltage unbalance on the feeder. Corrija el desequilibrio de la tensión en el alimentador. Corriger le déséquilibre de tension du circuit d'alimentation.
	Use of an electronic DC injection brake. Uso del freno electrónico de inyección de c.d. (---). Utilisation d'un frein électronique à injection de CC.	Do not use electronic DC injection brakes with the SSOLR. No utilice el freno electrónico de inyección de c.d. (---) con el RSES. Ne pas utiliser de frein électronique à injection de CC avec les RSCT.

Inspecting and Replacing Contacts

Discoloration and slight pitting do not harm contacts. **Do not file contacts**; this wastes contact material. Replace contacts (item 4 in Table 7 on page 16) only when worn thin.

1. **Disconnect all power.** Do not remove any wiring.
 2. Loosen the two screws (**B**) holding the armature to the movable contact carrier. Remove the four screws (**D**) holding the contact actuator to the contact block.
 3. Loosen the two pressure connectors (**C**) and disconnect the wires from the coil terminals.
 4. Lift the contact actuator to expose the contacts.
 5. Inspect the contacts.
 - a. If replacement is not required, skip to Step 9
 - b. To replace the contacts, continue with Step 6.
- NOTE:** You must replace all three movable contacts (**4a**) and all six stationary contacts (**4b**).
6. Lift up the movable contact carrier with a screwdriver. Slide the movable contact (**4a**) out from under the contact carrier. Slide the new movable contact under the contact carrier.
 7. Remove the stationary contact fasteners (**F**) and the stationary contacts (**4b**).
 8. Install the new stationary contacts (**4b**) and torque the fasteners (**F**) to the values in Table 4 on page 13.

Inspección y sustitución de los contactos

La decoloración y picadura liviana no dañan los contactos. **No lime los contactos**; esto desgasta el material. Sustituya los contactos (artículo 4, tabla 7 en la página 16) sólo cuando estén desgastados.

1. **Desconecte toda la alimentación.** No retire el alambrado.
 2. Afloje los dos tornillos (**B**) sosteniendo la armadura en el portacontacto móvil. Retire los cuatro tornillos (**D**) sosteniendo el accionador de contactos al bloque de contactos.
 3. Afloje los dos conectores a presión (**C**) y desconecte los conductores de las terminales de la bobina.
 4. Levante el accionador para exponer los contactos.
 5. Inspeccione los contactos.
 - a. Si no es necesario sustituirlos, vaya al paso 9
 - b. Para sustituir los contactos, siga con el paso 6.
- NOTA:** Deberá sustituir los tres contactos móviles (**4a**) y los seis contactos fijos (**4b**).
6. Levante el portacontactos móvil con un destornillador. Deslice el contacto móvil (**4a**) hasta sacarlo por la parte inferior del portacontactos. Deslice el nuevo contacto móvil por debajo del portacontactos.
 7. Desmonte los sujetadores (**F**) y los contactos fijos (**4b**).
 8. Instale los nuevos contactos fijos (**4b**) y apriete los sujetadores (**F**) en los valores especificados en la tabla 4 en la página 13.

Inspection et remplacement des contacts

La décoloration ou de légères piqûres de surface n'altèrent en rien les contacts. **Ne pas limer les contacts**; ceci abîme le matériel du contact. Ne remplacer les contacts (article 4, tableau 7 à la page 16) que lorsqu'ils sont usés.

1. **Couper toutes les alimentations.** Ne pas retirer le câblage.
 2. Dévisser les deux vis (**B**) qui retiennent l'armature au porte-contacts mobile. Retirer les quatre vis (**D**) qui retiennent l'actionneur de contacts au bloc à contacts.
 3. Desserrer les deux connecteurs à pression (**C**) et déconnecter les fils des bornes de la bobine.
 4. Soulever l'actionneur de contacts pour mettre les contacts en vue.
 5. Inspecter les contacts.
 - a. Si le remplacement n'est pas nécessaire, passer au point 9
 - b. Pour remplacer les contacts, passer au point 6.
- REMARQUE :** Il faut remplacer les trois contacts mobiles (**4a**) et les six contacts fixes (**4b**).
6. Soulever le porte-contacts mobile à l'aide d'un tournevis. Retirer le contact mobile (**4a**) du dessous du porte-contacts en le faisant glisser. Introduire le nouveau contact mobile sous le porte-contacts.
 7. Retirer les verrous (**F**) et les contacts fixes (**4b**).
 8. Installer les nouveaux contacts fixes (**4b**) et serrer les verrous (**F**) aux valeurs de couple de serrage du tableau 4 à la page 13.

<p>9. Reassemble the device.</p> <p>a. Install the four screws (D) holding the contact actuator to the contact block. For proper alignment, tighten the screws in the following sequence while facing the device mounted in the normal vertical position: (1) lower left, (2) upper left, (3) upper right, (4) lower right.</p> <p>b. Torque the screws (D) to the values in Table 4 on page 13.</p> <p>10. Install the two armature screws (B). Torque the screws to the values in Table 4 on page 13.</p> <p>11. Manually operate the device to ensure that all parts function properly. See “Manual Operation.”</p> <p>12. Reinstall the coil terminal wires. Torque the pressure connectors (C) to the values in Table 4 on page 13.</p>	<p>9. Vuelva a ensamblar el dispositivo.</p> <p>a. Instale los cuatro tornillos (D) sosteniendo el accionador de contactos en el bloque de contactos. Para obtener una alineación correcta, apriete los tornillos en la siguiente secuencia mientras está frente al dispositivo montado en la posición vertical normal: (1) inferior izquierdo, (2) superior izquierdo, (3) superior derecho y (4) inferior derecho.</p> <p>b. Apriete los tornillos (D) en los valores especificados en la tabla 4 en la página 13.</p> <p>10. Instale los dos tornillos de la armadura (B). Apriete los tornillos en los valores especificados en la tabla 4 en la página 13.</p> <p>11. Haga funcionar manualmente el dispositivo y asegúrese de que todas las piezas funcionen correctamente. Consulte Funcionamiento manual.</p> <p>12. Vuelva a instalar los conductores en la terminal de la bobina. Apriete los conectores a presión (C) en los valores especificados en la tabla 4 en la página 13.</p>	<p>9. Réassembler le dispositif.</p> <p>a. Installer les quatre vis (D) qui retiennent l'actionneur de contacts au bloc à contacts. Pour obtenir un alignement correct, serrer les vis en suivant la séquence ci-après (en faisant face au dispositif monté en position verticale normale) : (1) gauche inférieure, (2) gauche supérieure, (3) droite supérieure et (4) droite inférieure.</p> <p>b. Serrer les vis (D) aux valeurs de couple de serrage données dans le tableau 4 à la page 13.</p> <p>10. Installer les deux vis de l'armature (B). Serrer les vis aux valeurs de couple de serrage données dans le tableau 4 à la page 13.</p> <p>11. Actionner manuellement le dispositif pour s'assurer que tous les composants fonctionnent correctement. Voir la section « Fonctionnement manuel ».</p> <p>12. Rebrancher les fils aux bornes de la bobine. Serrer les connecteurs à pression (C) aux valeurs de couple de serrage dans le tableau 4 à la page 13.</p>
--	--	---

NOTICE / AVISO / AVIS

<p>EXCESSIVE RATE OF OPERATION</p> <p>Do not exceed these device operation rates:</p> <ul style="list-style-type: none"> • Continuous operation rate: 5 operations/minute maximum. • Jogging or plugging duty: 15 operations/minute for 3 minutes, maximum. <p>Failure to follow these instructions can result in coil damage.</p>	<p>FRECUENCIA EXCESIVA DE OPERACIONES</p> <p>No exceda las frecuencias de las siguientes operaciones del dispositivo:</p> <ul style="list-style-type: none"> • Durante un funcionamiento continuo: 5 operaciones/minuto como máximo. • Durante un mando por impulsos sucesivos rápidos o frenado por contracorriente: 15 operaciones/minuto durante 3 minutos como máximo. <p>El incumplimiento de estas instrucciones puede causar daño a la bobina.</p>	<p>FRÉQUENCE DES OPÉRATIONS EXCESSIVE</p> <p>Ne dépassez pas les fréquences des opérations suivantes du dispositif :</p> <ul style="list-style-type: none"> • Fonctionnement continu : 5 opérations/minute au maximum. • Marche par à-coups ou freinage par contre-courant : 15 opérations/minute pendant 3 minutes au maximum. <p>Si ces directives ne sont pas respectées, cela peut entraîner l'endommagement de la bobine.</p>
--	---	--

Manual Operation

Funcionamiento manual

Fonctionnement manuel

⚠ WARNING / ADVERTENCIA / AVERTISSEMENT

UNINTENTIONAL EQUIPMENT OPERATION

Disconnect all power before manually operating the equipment to avoid contact arcing and unexpected load energization.

Failure to follow these instructions can result in death, serious injury, or equipment damage.

OPERACIÓN INVOLUNTARIA DEL EQUIPO

Desconecte toda la alimentación antes de hacer funcionar manualmente el equipo, para evitar la formación de arcos y la energización inesperada de carga.

El incumplimiento de estas instrucciones puede causar la muerte, lesiones serias o daño al equipo.

FONCTIONNEMENT INVOLONTAIRE DE L'APPAREIL

Coupez toute l'alimentation avant d'actionner manuellement cet appareil, pour éviter un arc électrique sur les contacts ou une alimentation inattendue de la charge.

Si ces directives ne sont pas respectées, cela peut entraîner la mort, des blessures graves ou des dommages matériels.

Manually operate the device by pushing on the armature screws (B).

Haga funcionar manualmente el dispositivo presionando los tornillos (B) de la armadura.

Actionner manuellement le dispositif en appuyant sur les vis (B) de l'armature.

Coil Replacement

NOTE: The resistance of this coil cannot be measured with an ohmmeter. A properly functioning coil, when isolated from its control circuit, draws between 0.3 mA and 10 mA (depending on its voltage rating) when connected to a 9 V battery (polarity is unimportant).

To replace the coil:

1. **Disconnect all power.**
2. Loosen the four screws (A) and the two armature screws (B).
3. Remove the cover and armature.
4. Disconnect the wires from the coil terminals and remove the coil.
5. Install the new coil.
6. Reassemble the device in reverse order, using the tightening torques listed in Table 4 on page 13.
7. Manually operate the device to ensure that all parts function properly (see "Manual Operation").

Sustitución de la bobina

NOTA: La resistencia de esta bobina no puede medirse con un óhmetro. Una bobina en condiciones adecuadas de funcionamiento, que se aísla de su circuito de control, toma entre 0,3 mA y 10 mA (según la tensión nominal) cuando se conecta a una batería de 9 V (la polaridad no tiene importancia).

Para sustituir la bobina:

1. **Desconecte toda la alimentación.**
2. Afloje los cuatro tornillos (A) y los dos tornillos (B) de la armadura.
3. Retire la cubierta y la armadura.
4. Desconecte los conductores de las terminales de la bobina y retire la bobina.
5. Instale la bobina nueva.
6. Vuelva a ensamblar el dispositivo en el orden inverso al de su instalación, consulte la tabla 4, página 13 para obtener los valores de par de apriete.
7. Haga funcionar manualmente el equipo y asegúrese de que todos sus componentes estén funcionando correctamente (consulte la sección "Funcionamiento manual").

Remplacement de la bobine

REMARQUE : La résistance de cette bobine ne peut pas être mesurée avec un ohmmètre. Une bobine en bon état de fonctionnement prélevera entre 0,3 mA et 10 mA (selon sa tension nominale) lorsqu'elle est isolée de son circuit de contrôle et connectée à une pile de 9 V (la polarité n'a pas d'importance).

Pour remplacer la bobine :

1. **Mettre l'ensemble hors tension.**
2. Dévisser les quatre vis (A) et les deux vis (B) de l'armature.
3. Retirer le couvercle et l'armature.
4. Déconnecter les fils des bornes de la bobine et enlever la bobine.
5. Installer la nouvelle bobine.
6. Réassembler le dispositif dans l'ordre inverse de l'installation en utilisant les couples de serrage indiqués au tableau 4 à la page 13.
7. Actionner manuellement le dispositif pour s'assurer que toutes les pièces fonctionnent correctement (voir « Fonctionnement manuel »).

Assembly

Figure 1 on page 1 illustrates the contactor or starter assembly. Table 4 and the device instructions provide recommended torques for mechanical, electrical, and pressure wire connections. Use these torques to ensure proper device operation.

Ensamble

La figura 1 en la pagin  1 ilustra el ensamble del arrancador o del contactor. La tabla 4 y las instrucciones del dispositivo proporcionan los pares de apriete recomendados para las conexiones mec nicas, el ctricas y de los conductores con conectores a presi n. Utilice estos pares de apriete para asegurar el funcionamiento adecuado del dispositivo.

Assemblage

La figura 1   la page 1 repr sente l'assemblage du contacteur ou d marreur. Le tableau 4 et les directives du dispositif donnent la liste des couples de serrage recommand s pour des connexions m caniques,  lectriques et de fils avec bornes   pression. Utiliser ces couples pour assurer le bon fonctionnement du dispositif.

Table / Tabla / Tableau 4 : Tightening Torques / Valores de par de apriete / Couples de serrage

Item Art.	Description	Descripci�n	Description	lb-in / lbs-pulg / lb-po	N•m
A	Cover screws (4 per cover)	Tornillos de la cubierta (4 por cubierta)	Vis de couvercle (4 par couvercle)	65–75	7,4–8,5
B	Armature screws (2 per armature)	Tornillos de la armadura (2 por armadura)	Vis d'armature (2 par armature)	44–50	5,0–5,7
C	Coil terminal pressure wire connector (2 per coil)	Conector a presi�n de los conductores de la terminal de la bobina (2 por bobina)	Connecteur � pression des fils de la borne de la bobine (2 par bobine)	9–12	1,0–1,4
D	Power unit assembly screws (4 per device)	Tornillos de la planta generadora (4 por dispositivo)	Vis du groupe �lectrog�ne (4 par dispositif)	65–75	7,4–8,5
F	Stationary contact fasteners (2 per pole)	Sujetadores de contactos fijos (2 por polo)	Attaches de fixation du contact stationnaire (2 par p�le)	145–160	16,4–18,1
G	Lug screws (2 per pole)	Tornillos de zapatas (2 por polo)	Vis des cosses (2 par p�le)		[1]
H	Lug retaining screws (2 per pole on contactor, 1 per pole on starter)	Tornillos sujetadores de las zapatas (2 por polo en el contactor, 1 por polo en el arrancador)	Vis de retenue des cosses (2 par p�le sur le contacteur, 1 par p�le sur le d�marreur)	300–350	33,9–39,6
J	Lug retaining screws (2 per pole on starter only)	Tornillos sujetadores de las zapatas (2 por polo en el arrancador solamente)	Vis de retenue des cosses (2 par p�le sur le d�marreur seulement)	110–120	12,4–13,6
K	Auxiliary contact fastening screw (1 per contact)	Tornillo de sujeci�n del contacto auxiliar (1 por contacto)	Vis de fixation du contact auxiliaire (1 par contact)	13–16	1,5–1,8
L	Overload contact pressure wire connectors (2 per SSOLR)	Conector a presi�n de los conductores del contacto de sobrecarga (2 por RSES)	Connecteur � pression des fils du contact de surcharge (2 par RSCT)	9–12	1,0–1,4
[2]	Optional auxiliary contact pressure wire connector (2 per SSOLR) (adjacent to overload contact)	Conector a presi�n de los conductores del contacto auxiliar opcional (2 por RSES) (adyacente al contacto de sobrecarga)	Connecteur � pression des fils du contact auxiliaire optionnel (2 par RSCT) (adjacent au contact de surcharge)	9–12	1,0–1,4
[2]	Optional auxiliary contact module fastening screw (1 per module) (adjacent to overload contact)	Tornillo de sujeci�n del m�dulo de contactos auxiliares opcionales (1 por m�dulo) (adyacente al contacto de sobrecarga)	Vis de fixation du module de contacts auxiliaires optionnels (1 par module) (adjacent au contact de surcharge)	3–6	0,3–0,7
M	SSOLR fastening screws (4 per SSOLR)	Tornillos de sujeci�n del RSES (4 por RSES)	Vis de fixation du RSCT (4 par RSCT)	30–38	3,4–4,3
N	Terminal block assembly pressure wire connectors (12 per assembly)	Conector a presi�n de los conductores del ensamble del bloque de terminales (12 por ensamble)	Connecteur � pression des fils de l'assemblage du bornier (12 par assemblage)	7–8	0,8–0,9
P	SSOLR assembly-to-contactor fastening screws (1 per pole)	Tornillos de sujeci�n del ensamble del RSES al contactor (1 por polo)	Vis de fixation de l'assemblage du RSCT au contacteur (1 par p�le)	300–350	33,9–39,6
T	SSOLR assembly-to-baseplate fastening screws (4 per assembly)	Tornillos de sujeci�n del ensamble del RSES a la base de montaje (4 por ensamble)	Vis de fixation de l'assemblage du RSCT � la plaque d'appui (4 par assemblage)	60–72	6,8–8,1

¹ See the device instructions. / Consulte las instrucciones del dispositivo. / Voir les directives du dispositif.

² Not shown. / No se muestra. / Non montr .

Short Circuit Protection

Provide branch-circuit overcurrent protection in accordance with the National Electrical Code® (NEC). Do not exceed the maximum protective device ratings listed in Table 5.

Provide overcurrent protection for control circuits in accordance with the NEC and/or other applicable electrical codes. Use only class CC fuses, 30 A maximum. In high lightning and severe transient voltage environments, fuses rated at 15 A to 30 A are recommended to avoid nuisance fuse openings, provided that this complies with NEC and other code requirements.

Protección contra cortocircuitos

Proporcione protección contra sobrecorrientes en los circuitos de derivación de acuerdo con el código nacional eléctrico de EUA (NEC®) o NOM- 001-SEDE. No exceda los valores nominales máximos del dispositivo protector que figuran en la tabla 5.

Proporcione protección contra sobrecorrientes en los circuitos de control de acuerdo con el NEC o NOM-001-SEDE y/u otros códigos eléctricos aplicables. Utilice solamente fusibles clase CC, de 30 A como máximo. Se recomienda la utilización de fusibles de 15 a 30 A en entornos de alta actividad de descargas eléctricas atmosféricas y grandes tensiones transitorias para evitar aperturas innecesarias de fusibles, siempre y cuando se cumpla con los requisitos establecidos por el NEC o NOM-001-SEDE y otras normas.

Protection contre les courts-circuits

Fournir un dispositif de protection contre les surintensités des circuits de dérivation selon le National Electrical Code® (NEC, É.-U.). Ne pas dépasser les valeurs nominales maximales du dispositif de protection figurant au tableau 5.

Fournir un dispositif de protection contre les surintensités des circuits de contrôle selon le NEC (É.-U.) ou d'autres codes électriques applicables. Utiliser uniquement les fusibles classe CC, de 30 A au maximum. Il est recommandé d'utiliser des fusibles à valeurs nominales entre 15 A et 30 A dans les environnements à hauts niveaux de perturbations atmosphériques et de surtensions transitoires pour éviter des ouvertures intempestives des fusibles, à condition que ceci soit en conformité avec les exigences du NEC (É.-U.) et des autres codes.

Table / Tabla / Tableau 5 : Maximum Ampere Ratings / Corriente nom. máx. / Courant nominal max.

Maximum Voltage / Tensión máxima / Tension maximale	Class K5, RK5 or RK1 Fuse [1] Fusible clase K5, RK5 o RK1 [1] Fusible de classe K5, RK5 ou RK1 [1]	Class J or T Fuse Fusible clase J o T Fusible de classe J ou T	Inverse-Time Circuit Breaker Interruptor automático de tiempo inverso Disjoncteur à retard inverse
600 V~	400 A	600 A	400 A

¹ Time delay fuse may be required. / Tal vez necesite un fusible de retardo. / Un fusible temporisé peut être requis.

Distant Control

Depending on the voltage, wire size, and number of control wires used, series impedance or shunt capacitance may limit the maximum distance of the wire run for remotely operated contactors and starters. If distances to start or stop stations exceed those listed in Table 6, analyze the wire-run configuration and materials. For further information, obtain data bulletin 8502DB0001 from the Technical Library at www.schneider-electric.com.

NOTE: Table 6 applies to standard applications. Refer to data bulletin 8502DB0001 for nonstandard (severe) applications.

Control a distancia

Dependiendo de la tensión, del tamaño del conductor y de la cantidad de conductores de control que se usan, la impedancia en serie o la capacitancia en derivación puede limitar la distancia máxima del tendido de cables de contactores y arrancadores que se hacen funcionar remotamente. Si las distancias a las estaciones de arranque o paro exceden aquellas enumeradas en la tabla 6, analice la configuración del tendido de cables y los materiales. Para más información, obtenga el boletín de datos 8502DB0001 de la biblioteca técnica en el sitio web www.schneider-electric.com.

NOTA: La tabla 6 corresponde a las aplicaciones estándar. Consulte el boletín 8502DB0001 para obtener información acerca de las aplicaciones no estándar (severas).

Contrôle à distance

Selon la tension, le calibre du fil et le nombre de fils de contrôle utilisés, l'impédance de série ou la capacité shunt peut limiter la longueur maximale du câblage des contacteurs et des démarreurs commandés à distance. Si les distances aux postes de départ ou d'arrêt dépassent celles figurant dans le tableau 6, analyser la configuration du câblage et les matériaux. Pour plus de renseignements, obtenir le bulletin de données 8502DB0001 de la bibliothèque technique (Technical Library) au site Web www.schneider-electric.com.

REMARQUE : Le tableau 6 concerne les applications standard. Se reporter aux directives 8502DB0001 pour les applications non standard (service intensif).

Table / Tabla / Tableau 6 : Maximum Control Distance / Distancia máxima de control / Distance de contrôle maximale

Coil Voltage (60 Hz) / Tensión de la bobina (60 Hz) / Tension de bobine (60 Hz)	Copper Wire / Conductor de cobre / Fils en cuivre	
	14 AWG (2,08 mm ²)	12 AWG (3,3 mm ²)
120 V~ (2/3-wire / 2 ó 3 hilos / 2 ou 3 fils)	105 (32)	165 (50)
240 V~ (2/3-wire / 2 ó 3 hilos / 2 ou 3 fils)	420 (128)	670 (204)
480 V~ (2-wire / 2 hilos / 2 fils)	900 (274)	810 (247)
480 V~ (3-wire / 3 hilos / 3 fils)	450 (137)	405 (123)

Control Circuit

To ensure proper operation, verify that any solid-state switch, or any device shunting a switch controlling the electronic coil, does not provide a leakage current greater than 6 mA when the coil is turned off. Since the electronic coil internally suppresses transients, devices that suppress arcing by shunting the coil control switch are not needed. To eliminate excessive leakage through a solid-state switch, use an interposing relay.

Circuito de control

Para asegurar un funcionamiento correcto, verifique que cualquier interruptor de estado sólido, o cualquier dispositivo en derivación de un interruptor que controla la bobina electrónica, no proporcione una corriente de fuga superior a 6 mA cuando la bobina está desactivada. Dado que la bobina electrónica suprime la formación de arcos en su interior, no se necesitan dispositivos que suprimen la formación de arcos al derivar el interruptor de control de la bobina. Si desea eliminar una fuga excesiva a través de un interruptor de estado sólido, utilice un relevador de interposición.

Circuit de contrôle

Pour assurer le bon fonctionnement, vérifier que tout interrupteur transistorisé ou dispositif shunt d'un interrupteur qui contrôle la bobine électronique, ne laisse pas passer un courant de fuite supérieur à 6 mA lorsque la bobine est hors tension. Comme la bobine électronique supprime intérieurement la formation d'arcs, des dispositifs de suppression d'arcs par shunt de l'interrupteur de contrôle de la bobine ne sont pas nécessaires. Pour éliminer un courant de fuite excessif à travers un interrupteur transistorisé, utiliser un relais intermédiaire.

Ordering Instructions

Specify the quantity, the part number or the Class and Type, and the description of the part, giving complete nameplate data of the device (for example, one Class 9999 Type SX6 holding circuit contact for a Class 8536 Type SGO1, Series B, Form H30 starter).

Solicitud de piezas

Especifique la cantidad, el número de pieza o clase y tipo, y la descripción de la pieza, proporcionando los datos completos de la placa de datos del dispositivo (por ej., un contacto de circuito de sostén de clase 9999 tipo SX6 para un arrancador de clase 8536 tipo SGO1, serie B, forma H30).

Commande de pièces

Spécifier la quantité, le numéro de pièce ou la classe et le type, ainsi que la description de la pièce, en donnant tous les renseignements figurant sur la plaque signalétique du dispositif (par ex., un contact de circuit du retenue de classe 9999 type SX6 pour un démarreur de classe 8536 type SGO1, série B, forme H30).

Table / Tabla / Tableau 7 : Parts List / Lista de piezas / Liste de pièces

Item Art.	Description	Descripción	Description	Part Number No. de pieza N° de pièce	Qty. Cnt. Qté	
					2 P	3 P
1	Coil	Bobina	Bobine	Table 8 / tabla 8 / tableau 8	1	1
2	Auxiliary contact • 1 N. O. • 1 N. C.	Contacto auxiliar • 1 N.A. • 1 N. C.	Contact auxiliaire • 1 N.O • 1 N.F.	Class / Clase / Classe 9999 Type / tipo / type SX6 Type / tipo / type SX7	—	—
3	Holding circuit contact, 1 N.O.	Contacto de circuito de sostén, 1 N.A.	Contact de circuit du retenue, 1 N.O.	Class / Clase / Classe 9999 Type / tipo / type SX6	1	1
4	Contact kit	Kit de contacto	Kit de contact	Class / Clase / Classe 9998 Type / tipo / type SL10 Type / tipo / type SL11	1	— 1
5	Motor Logic SSOLR	RSES Motor Logic	RSCT Motor Logic	Table 9 / tabla 9 / tableau 9	—	1
[1]	SSOLR auxiliary contact, N.O. or N.C. (convertible)	Contacto auxiliar del RSES N.A. o N.C. (convertible)	Contact auxiliaire du RSCT N.O ou N.F. (convertible)	Class / Clase / Classe 9999 Type / tipo / type AC04	—	—
6	Terminal block assembly	Ensamble del bloque de terminales	Assemblage du bornier	31161-155-50	—	1
7	SSOLR assembly	Ensamble del RSES	Assemblage du RSCT	Table 10 / tabla 10 / tableau 10	—	1
9	Cover assembly (without nameplate)	Ensamble de la cubierta (sin placa de datos)	Assemblage du couvercle (sans plaque signalétique)	31104-030-50	1	1
10	Power lug (load side)	Zapata de alimentación (lado de carga)	Cosse d'alimentation (côté charge)	31102-081-01	2 —	3 3
11	Power lug (line side)	Zapata de alimentación (lado de línea)	Cosse d'alimentation (côté ligne)	25050-44806	2	3
A	Cover screws	Tornillos de la cubierta	Vis de couvercle	21926-20321	4	4
H	Lug retaining screw, 1/2-13 x 7/8 • Contactor (line and load side) • Starter (line side only)	Tornillo sujetador de la zapata, 1/2-13 x 7/8 • Contactor (lado de carga y lado de línea) • Arrancador (lado de línea solamente)	Vis de retenue de cosse, 1/2-13 x 7/8 • Contacteur (côté charge et côté ligne) • Démarreur (côté ligne seulement)	21926-28280	4 —	6 3
J	Lug retaining screw, 5/16-18 x 7/8 (starter only) • Screw (load side) • Washer 7/8 (load side)	Tornillo sujetador de la zapata 5/16-18 x 7/8 (arrancador solamente) • Tornillo (lado de carga) • Roldana de 7/8 (lado de carga)	Vis de retenue de cosse 5/16-18 x 7/8 (démarreur seulement) • Vis (côté charge) • Rondelle 7/8 (côté charge)	21401-22280 23701-00220	— —	6 6
P	Overload assembly-to-contact fastening screw, 1/2-13 x 7/8	Tornillo de sujeción del ensamble de sobrecarga al contactor, 1/2-13 x 7/8	Vis de fixation de l'assemblage de surcharge au contacteur, 1/2-13 x 7/8	21926-28280	—	3

1 Not shown. / No se muestra. / Non montré.

Magnet Coil

The complete coil part number consists of the prefix followed by the suffix (for example, for a 120 V~ 60 Hz coil, select 31096-320-50). When ordering replacement coils, give the part number, voltage, and frequency of the coil being replaced.

Bobina del imán

El número de pieza completo de la bobina consiste en el prefijo seguido por el sufijo (es decir, para una bobina de 120 V~ 60 Hz seleccione 31096-320-50). Cuando solicite las bobinas de repuesto, proporcione el número de pieza, la tensión y la frecuencia de la bobina que se está sustituyendo.

Bobine d'aimant

Le numéro complet de la pièce de la bobine contient un préfixe et un suffixe (par ex., pour une bobine 120 V~ 60 Hz, sélectionner 31096-320-50). Pour commander des bobines de rechange, indiquer le numéro de pièce, la tension et la fréquence de la bobine à remplacer.

Table / Tabla / Tableau 8 : Magnet Coil Part Numbers / Números de pieza de la bobina del imán / Numéros de pièce de la bobine d'aimant

Prefix Prefijo Préfix	Hz	Suffix / Sufijo / Suffixe									VA~	
		110 V~	120 V~	208 V~	220 V~	240 V~	277 V~	380 V~	440 V~	480 V~	Inrush / Irrupción / VA d'appel	Sealed / Sellado / Scellement
31096-320-	60	50	50	51	52	52	53	54	55	55	1300	14.3
	50			—			—					14.3

SSOLR

The complete part number of the SSOLR consists of the Class and Type (for example, Class 9065 Type ST520). To replace only the SSOLR, order from Table 9. To replace the entire SSOLR assembly, including the current transformer, order from Table 10.

Relevador de sobrecarga

El número de pieza completo del RSES consiste en la clase y el tipo (p.ej., clase 9065 tipo ST520). Para sustituir el RSES solamente, obtenga los números de la tabla 9. Para sustituir todo el ensamble de RSES, incluyendo el transformador de corriente, obtenga los números de la tabla 10.

Relais de surcharge

Le numéro complet de pièce du RSCT est constitué de la classe et le type (par ex., classe 9065 type ST520). Pour remplacer le RSCT uniquement, utiliser le tableau 9. Pour remplacer l'assemblage de RSCT complet, y compris le transformateur de courant, utiliser le tableau 10.

Table / Tabla / Tableau 9 : Class 9065 SSOLR Type Numbers / Tipos de RSES, clase 9065 / Types de RSCT, classe 9065

MFLC Range / Gama de la CPCM / Gamme du CPCM	Type / Tipo / Type
45–135 A	ST5209
90–270 A	ST520

Table / Tabla / Tableau 10 : Class 9065 SSOLR Assembly Type Numbers / Tipos de ensamble del RSES, clase 9065 / Types d'assemblage du RSCT, classe 9065

MFLC Range / Gama de la CPCM / Gamme du CPCM	Type / Tipo / Type
45–135 A	SF5209
90–270 A	SF520

Electrical equipment should be installed, operated, serviced, and maintained only by qualified personnel. No responsibility is assumed by Schneider Electric for any consequences arising out of the use of this material.

Schneider Electric USA, Inc.

8001 Knightdale Blvd.
Knightdale, NC 27545
1-888-778-2733
www.schneider-electric.us

Solamente el personal especializado deberá instalar, hacer funcionar y prestar servicios de mantenimiento al equipo eléctrico. Schneider Electric no asume responsabilidad alguna por las consecuencias emergentes de la utilización de este material.

Importado en México por:

Schneider Electric México, S.A. de C.V.

Calz. J. Rojo Gómez 1121-A
Col. Gpe. del Moral 09300 México, D.F.
Tel. 55-5804-5000
www.schneider-electric.com.mx

Seul un personnel qualifié doit effectuer l'installation, l'utilisation, l'entretien et la maintenance du matériel électrique. Schneider Electric n'assume aucune responsabilité des conséquences éventuelles découlant de l'utilisation de cette documentation.

Schneider Electric Canada, Inc.

5985 McLaughlin Road
Mississauga, ON L5R 1B8 Canada
Tel: 1-800-565-6699
www.schneider-electric.ca



California Proposition 65 Warning—Lead and Lead Compounds

Advertencia de la Proposición 65 de California—Plomo y compuestos de plomo

Avertissement concernant la Proposition 65 de Californie—Plomb et composés de plomb

⚠ WARNING: This product can expose you to chemicals including lead and lead compounds, which are known to the State of California to cause cancer and birth defects or other reproductive harm. For more information go to: www.P65Warnings.ca.gov.

⚠ ADVERTENCIA: Este producto puede exponerle a químicos incluyendo plomo y compuestos de plomo, que es (son) conocido(s) por el Estado de California como causante(s) de cáncer y defectos de nacimiento u otros daños reproductivos. Para mayor información, visite : www.P65Warnings.ca.gov.

⚠ AVERTISSEMENT: Ce produit peut vous exposer à des agents chimiques, y compris plomb et composés de plomb, identifiés par l'État de Californie comme pouvant causer le cancer et des malformations congénitales ou autres troubles de l'appareil reproducteur. Pour de plus amples informations, prière de consulter: www.P65Warnings.ca.gov.

All trademarks are the property of Schneider Electric SE, its subsidiaries, and affiliated companies.

Schneider Electric USA, Inc.
800 Federal Street
Andover, MA 01810 USA
888-778-2733
www.schneider-electric.us

Todas las marcas comerciales son propiedad de Schneider Electric SE, sus filiales y compañías afiliadas.

Importado en México por:
Schneider Electric México, S.A. de C.V.
Av. Ejercito Nacional No. 904
Col. Palmas, Polanco 11560 México, D.F.
55-5804-5000
www.schneider-electric.com.mx

Toutes les marques commerciales sont la propriété de Schneider Electric SE, ses filiales et compagnies affiliées.

Schneider Electric Canada, Inc.
5985 McLaughlin Road
Mississauga, ON L5R 1B8 Canada
800-565-6699
www.schneider-electric.ca